



感谢您购买本产品，使用前请仔细阅读说明书

为方便今后参考，请妥善保管本说明书

本说明书如有变更恕不另行通知

本公司不承担由于用户错误操作引起的事故和危害

ORBITA酒店锁S3078

使用说明书

广东欧比特科技有限公司（生产基地）

地址：中国广东省惠州市惠阳区新圩镇长布村欧比特科技园

电话：0752-3633501 0752-3633502 0752-3633503

传真：0752-3633600 0752-3633900

服务电话：400-834-6688

官网：www.orbitatech.com

本说明书最终解释权归惠州市欧比特科技有限公司所有

目录

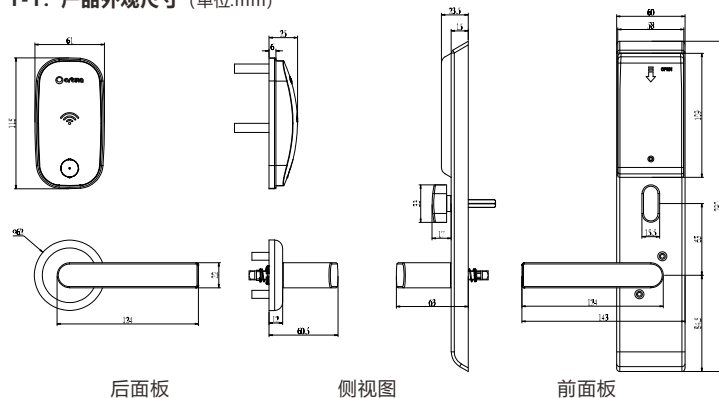
一：产品介绍	P1
1-1：产品外观尺寸	P1
1-2：产品技术参数	P2
1-3：产品清单	P2
1-4：适用范围	P3
二：产品安装	P3
三：产品使用方法	P6
四：产品日常维护和保养	P6
五：使用常见问题	P7
六：产品售后和维修	P7

一：产品介绍

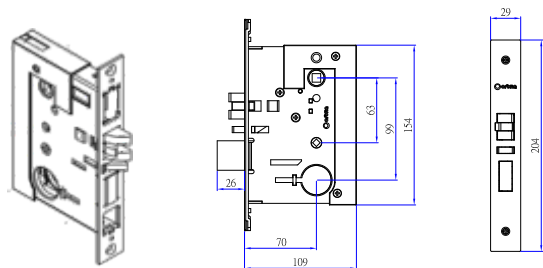
感谢您购买本公司产品，本产品型号为S3078系列,产品采用时尚分体设计，隐蔽式钥匙孔，整体采用304不锈钢材质，感应面罩部分为PVC塑料材质，具有较强的抗冲击、抗腐蚀、抗磨损能力，质量稳定可靠。

S3078门锁可以和其他管理软件对接，支持Fidelio/Opera,支持ORBITA无线手持机，实现数据采集、门锁设置、下载数据功能等。产品获得欧洲CE认证和美国FCC认证，配置美标五舌锁体，防插斜舌设计和斜舌异常警报设计相结合，双重安全，稳定可靠。具有门未关好警报功能，低电压警报功能，通道功能和一卡通功能。

1-1：产品外观尺寸 (单位:mm)



标配锁体外观尺寸(单位:mm)



1-2: 产品技术参数

面板尺寸	L125*W61*D22 mm
材质	304不锈钢
工作电压	直流6V (4节AA干电池)
工作电流	静态电流小于30μA, 动态电流小于200mA
电池寿命	正常连续开启15000次左右, 时间一年以上
工作环境	温度为-20°C~60°C 湿度为20%~90%
卡片类型	Mifare 1 card
欠压提示	当工作电压低于4.8V左右时, 开门会有欠压警报, 此时还能开门100次左右
开锁记录	存储3360条开门记录 (具体以实际配置为准)
机械钥匙	可用机械钥匙开门

1-3: 产品清单

前面板组件	*1		
后面板组件	*1	后把手	*1
锁体	*1	侧饰板	*1
锁头	*1		
钥匙	通开时配置锁数量6%的钥匙, 单开时每把锁配2把钥匙		
开孔图	样品锁配1张, 出大货时一批配3-10张 (以实际数量为准)		
电池	每把锁配4个电池		
锁头盖	*1		
螺丝包	*1		
扣板	*1		
扣盒	*1		

1-4: 产品适用范围

S3078门锁可应用于酒店、宾馆、医院、学校、公寓等场景, 通过欧比特酒店管理系统实现对门锁的智能管理, 极大节省管理时间和管理成本。

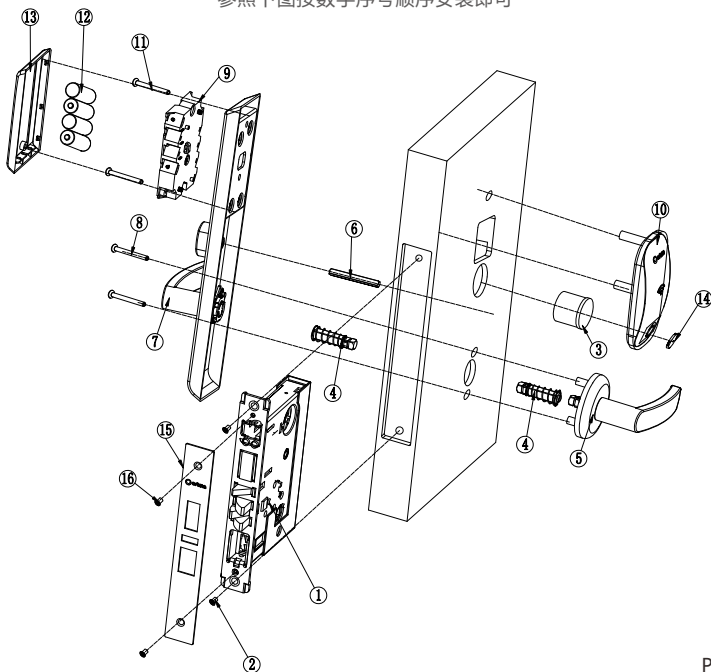
(此产品适用S3078的颜色变款产品S3178/S3478/S3578等) 产品具体形态如与实物不符, 请以实物为准!)

适合门厚: 35-70mm

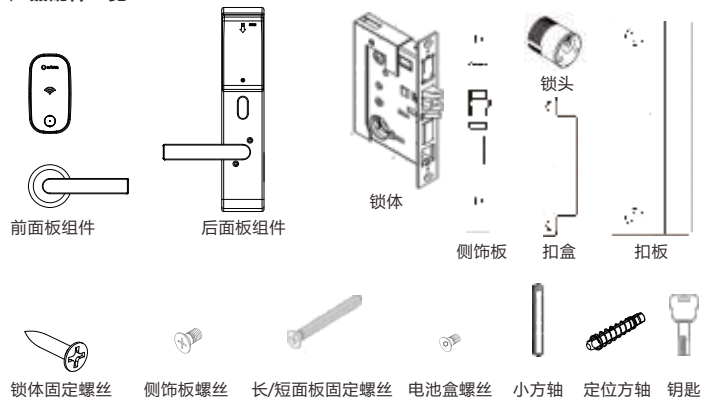
适合门型: 木门、金属门、复合材质门等

二: 产品安装

参照下图按数字序号顺序安装即可

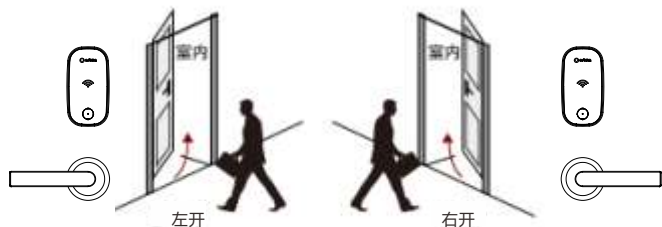


产品配件一览

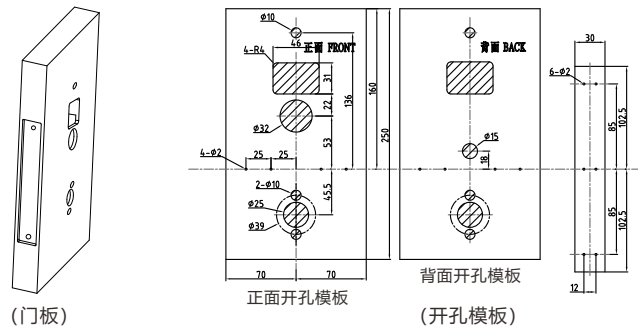


产品安装步骤

1: 在安装前根据开门的方向选择对应的门锁;

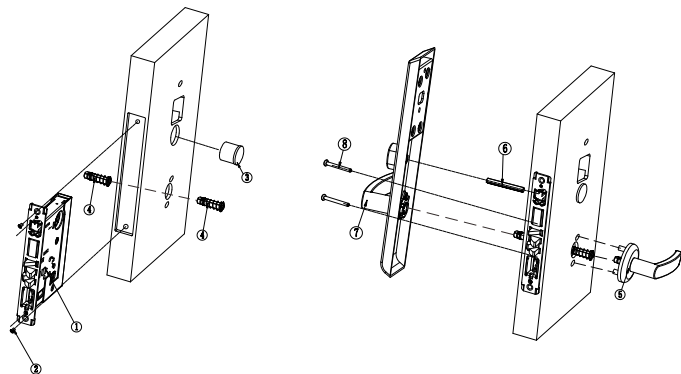


2: 根据开孔纸模板在门上开好相应的孔位

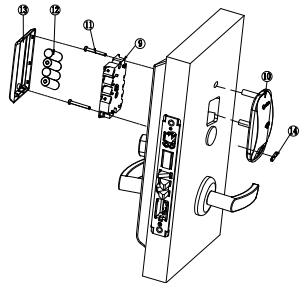


3: 将锁体装入开好孔的门板中并用锁体螺丝锁好。锁体装好后装入锁头锁体装好后装入锁头注意对好锁体上的孔位，最后插入后面板的定位方轴（对好锁体上的孔位）

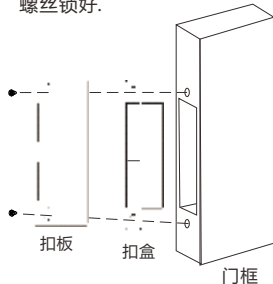
4: 对好定位方轴和门板上的孔位套上前把手。在后门板上插入小方轴后套上后面板，同时用面板固定螺丝锁好。



6: 对好门板上的孔位装入前感应面罩, 在后面板上套入电池盒并用长杆螺丝锁好, 装入电池扣上后盖并用螺丝锁好。



7: 在门框上安装扣盒和扣板, 并用螺丝锁好。

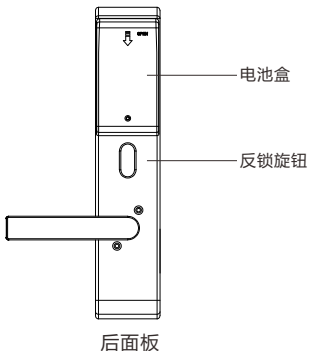
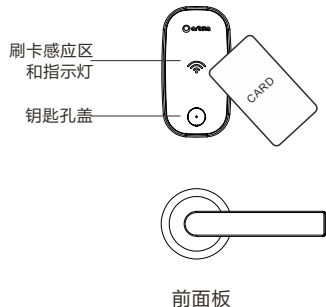


8: 安装完成将前面板罩往上推露出钥匙孔, 使用钥匙开门查看是否能正常开门, 检查把手功能, 反锁功能是否正常。如果不能正常开门/下压把手/反锁时, 请检查锁芯的安装是否正确, 把手方轴和反锁旋钮方轴安装是否正确;

9: 如上述步骤检查无问题, 使用已经设置好的卡片刷前面板的刷卡区域查看是否能正常开门, 如果能正常使用则门锁的安装到此结束。

三: 产品使用方法

3-1: 刷卡开门: 使用卡片在刷卡区域轻触, 会听到“嘀”提示音, 指示灯亮蓝光, 此时下压把手即可开门。



3-2: 房内反锁: 旋转后面板的反锁旋钮可实现反锁功能

(注: 卡片使用前需要通过配套的管理软件和发卡机进行发卡操作, 具体操作方法请参见《欧比特酒店锁系统管理软件使用操作说明书》)

四: 产品日常维护和保养

- 请勿让锁面与腐蚀性液体接触, 以免破坏锁面的镀层;
- 请勿在锁把手上悬挂重物, 以免造成把手错位或磨损;
- 门锁发出欠压警报时, 请及时更换电池, 更换时注意电池的±极;
- 清理门锁灰尘时使用清水擦拭并用干毛巾擦干, 切勿使用其他有腐蚀性的清洗剂;
- 如遇锁体转动不流畅, 请联系客服获取帮助, 切勿自行拆解处理问题;
- 请注意妥善保管钥匙, 以备不时之需;
- 门锁建议半年或一年检查一次, 避免门锁螺丝、把手松动影响门锁正常使用。

五: 使用常见问题

问: 红灯闪烁二次并发出二声哔哔声, 表明此卡是其他房间门卡, 或用维修卡开门时超过了规定的开门次数。

答: 用正确的客人卡开门或重新设置新的维修卡。

问: 红灯闪烁三次并发出三声哔哔声, 表明此卡的时间与门锁的时间不匹配。

答: 客人卡过期, 重新发新的卡或更新门锁时间。

问: 红灯闪烁四次并发出四声哔哔声, 表明此卡还未授权。

答: 发设置卡授权此卡。

问: 红灯闪烁五次并发出五声哔哔声, 表明此卡已被挂失。

答: 如果之前的被挂失则无法使用。使用新卡。

问: 红灯闪烁六次并发出六声哔哔声, 表明此门被反锁。

答: 门锁被反锁后, 只有客人卡和主卡才能开门。

问：红灯闪烁七次并发出七声哔哔声，表明此锁被限制卡限开。

答：在这种情况下，只有主卡能开此锁或用限制卡再刷一次解限。

问：红灯闪烁八次并发出八声哔哔声，表明此锁被来自其他系统的设置卡授权。

答：如果不知道密码，只能强制授权此锁。

六：产品售后和维修

如您在门锁安装使用过程中遇到问题，请拨打全国客服电话,我们竭诚为您服务！

服务电话：400-834-6688

邮箱：service@orbitatech.com

官网：www.orbitatech.com