



型号: 机器编号:

用户姓名		地址			
购机商店		发票号		购买日期	
检修日期	检修记录	更换零部件	维修人员	客户确认	

# 冰箱使用说明书

CR-30A	CR-30H
CW-30AA	CW-30H
CW-30AC	
CR-40A	CR-40H
CW-40AA	CW-40H
CW-40AC	
CR-48B	CR-48H
CW-48AA	CW-48H
CW-48AC	



## 品味爱·旅途如归



广东欧比特科技有限公司

全国服务热线: 4008346688

公司传真: 0752-3633900

地址: 广东省惠州市惠阳区新圩镇长布村欧比特科技园

在使用产品前请仔细阅读本使用说明书

# 保修单

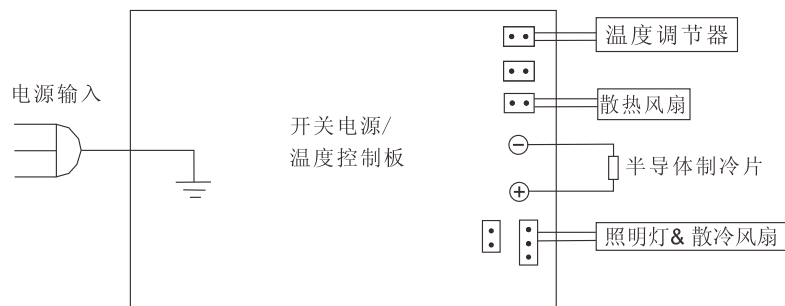
尊敬的用户：

感谢您使用本公司制造的半导体电子冷藏箱，您将会得到热情、及时、周到、满意的全方位专业化优质服务。为维护您的消费权益，请您在使用本产品之前，认真阅读产品《使用说明书》，将会让您使用本产品时更加称心如意。我公司承诺如下保修服务：

- 1、自购机之日起，产品出现任何性能故障，一年内保修。（人为损坏除外）
- 2、为您的半导体电子冷藏箱存档，实行电话回访跟踪服务，让您使用更放心。
- 3、电话预约48小时上门服务。
- 4、凡属于下列原因造成损伤，不予保修、退换，实行收费修理。
  - （1）因使用不当，搬运磕碰，擅自修理，拆卸造成的损伤。
  - （2）由于不可抗力（如地震、洪水等）因素造成损伤。

若需维修服务时，请与当地维修部门或特约维修单位联系，并填写维修记录，如有遇到不接洽或服务有问题时，请及时与我公司售后服务中心联系，各地维修部地址、电话，如有变更或无维修部时，请与我公司联系。

## 电气原理图



### 注意:

■ 此电气原理图仅供参考, 以冰箱背后铭牌上的电气原理图为准

# 半导体电子冷藏箱




## 目 录

安全注意事项.....	1
结构示意图.....	2
使用准备.....	2
温度调节.....	3
使用注意事项.....	3
装箱清单.....	4
故障判定.....	5
规格参数.....	6
售后服务.....	6
电气原理图例.....	7

# 用户使用说明书

## 安全注意事项

- 使用前请仔细阅读此安全说明，并请您一定遵守。

 表示存在着造成死亡或者严重伤害的可能	 表示存在着对个人造成意外伤害和材料损坏的可能	 禁止！
--	--	---

 冰箱使用的电源必须与铭牌上标定的电源一致，并单独使用标准三孔插座（10A以上），插座必须接地	 插头要保持清洁，接触牢固。冰箱切勿挤压电源插头，切勿损伤电源线，也不要让电源线贴近压缩机以免绝缘失效
 电冰箱内严禁放入易燃易爆的危险品，以及腐蚀性的酸碱等	 使用过程中如发现麻电、异常声响、气味、冒烟等异常现象，请切断电源停止使用，并及时与本公司售后服务部门联系
 禁止使冰箱本体遇水，或将装有水的容器放在冰箱上	 禁止将重物吊在门上或骑在拉开的门上，否则会造成冰箱翻倒或物品掉落等危险，儿童要特别注意
 冰箱禁止在户外和雨中使用。	 当煤气泄漏时，不要触动冰箱，要先关好气阀，开窗排换空气。若马上拔掉电源插头或转动调温旋钮会发生打火现象。
 如果电源线损坏，为了避免危险，请联系厂家、特约服务代理商或专业人员修理。 ● 切勿擅自拆卸、修理和改造。	 冰箱顶部不要放置重物，也不要放置热水壶、电炉、调压器、点燃的蜡烛等加热器具。

## 规格参数

型号	CR-30A/H	CW-30AA/AC/H	CR-40A/H	CW-40AA/AC/H	CR-48B/H	CW-48AA/AC/H
气候类型	N.SN	N.SN	N.SN	N.SN	N.SN	N.SN
防触电保护类别	I	I	I	I	I	I
额定电压 (V)	220~240v	220~240v	220~240v	220~240v	220~240v	220~240v
额定频率 (Hz)	50	50	50	50	50	50
有效容积 (L)	30	30	40	40	48	48
额定电流 (A)	0.55	0.55	0.55	0.55	0.55	0.55
耗电量 (KW. h/24h)	1	1	1	1	1	1
净重 (Kg)	8.1	10	9	11.2	12	13.5
发泡剂	环戊烷	环戊烷	环戊烷	环戊烷	环戊烷	环戊烷
冰箱尺寸(mm) (宽X深X高)	385x385x478	385x385x478	430X410X510	430X410X510	430x480x510	430x480x510
包装尺寸(mm) (宽X深X高)	420x420x490	420x420x490	460X440X530	460X440X530	465x515x530	480x530x535

## 售后服务

### 服务承诺

整机一年内保修，终身有偿维护。

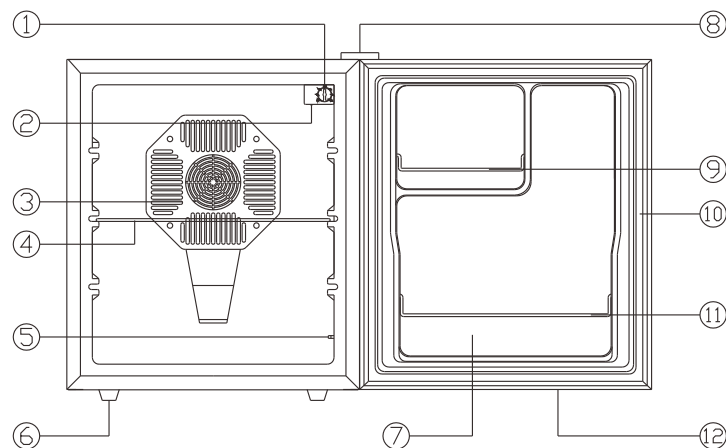
购机发票是产品的三包凭证之一，请您购机后，将购机发票妥善保管。

您在使用过程中有什么问题，请与我们联系。

## 故障判定

现象	可能因素和解决方法
不制冷	电源插头未到位
	电源电压过低, 请保证正常工作电压
制冷效果差	风扇不转, 请专业人员更换。
	食品是否放置过多、过于拥挤
	是否放入热的食品过多
	门的开闭是否过于频繁
	冰箱是否受日光直射或近处有热源
	冰箱周围有无散热空间
冰箱有异味	箱门是否未关好或门封条有损伤、变形
	冰箱附件是否放在正常位置
	有气味的食品是否密封保存
	是否有变质食品
箱内照明灯闪动	冰箱内部是否需要清洁
	设定温度高于箱内实际温度, 电路板的自动除霜功能启动。属正常现象。
散冷铝结冰, 堵住风扇	箱内湿度太大或设定温度太低。 请拔掉电源插头, 手动除霜。等冰融化后, 擦干箱体积水, 再接通电源。

## 结构示意图

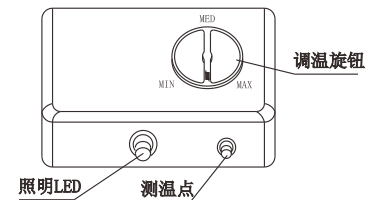


1. 调温旋钮 4. 层架 7. 门胆 10. 门磁封  
2. 照明灯 5. 门灯开关 8. 门铰盖 11. 门衬护条  
3. 风扇罩 6. 箱脚 9. 门衬护条 12. 箱门

■ 此图仅为示意, 具体附件数目见装箱单

## 使用准备

- ☆ 放置冰箱时, 应使冰箱与周围的物件留出一定的间隔: 左右两侧间隔 > 5CM, 背面间隔 > 10CM。
- ☆ 打开箱门, 将箱体内固定层架的胶纸和杂物拿走, 并用湿布清洁箱体内部。
- ☆ 将电源插头插到合适的插座上, 插座的形状及电压要同箱体标示的一致。
- ☆ 电源接通后, 半导体电子冰箱开始工作。箱内的散冷风扇同时运转, 开门后, 可以看到门上角调温盒底部的照明灯会自动点亮。



## 温度调节

- ☆ 箱体上角的温度调节旋钮及温度刻度指示，用于调节箱内的温度。
- ☆ 顺时针方向调节旋钮，温度降低，反时针方向温度升高。
- ☆ 冷却速度：在25℃环境温度下，冰箱制冷性能范围内的设定温度，若环境温度高于25℃则产品有可能无法达到设定的温度。
- ☆ 经过1~2小时通电运转后，箱内已充分冷却，可放入食品，正式使用。（本产品为冷藏箱，不适合长期储存肉类食品。）

### 注意

- 温度调节旋钮的位置改变时，箱内温度需经过一段时间才能达到平衡，这段时间的长短，取决于温度调节旋钮的位置改变的大小，周围环境的高低。
- 短期停用，请将易变质的食品取出，将温度调节旋钮调至温度较高的档位，并确认关好箱门。
- 长期停用，请将电源插头拔掉，将食品取出，清洁箱体。

## 使用注意事项

- ☆ 蔬菜保鲜储藏时首先甩干蔬菜表面的水分，否则果菜盒里充满水份，会加速蔬菜的腐烂。
- ☆ 热的食品放入冷藏室前必须先冷却至室温。
- ☆ 食品分小包装按类存放，可方便存取、避免不必要的长时间开门，从而达到节能的目的。
- ☆ 香蕉、甜瓜、菠萝等温热带水果不适合冷藏储存。
- ☆ 本产品应放置在避免阳光直射的场所，并避免高温、高湿的环境。

## 使用注意事项

- ☆ 箱体的顶后部是主要的热风排放口，所以不要放置太大的物件，否则会挡住排放口，影响散热效果。
- ☆ 箱内的食品不要放得太满，并应相互隔开，让箱内冷空气有畅通的流道，从而达到更好的冷藏效果。
- ☆ 食品经清洁并擦干水珠后，再放入箱内贮藏。
- ☆ 清洁箱体前或长时间不使用冰箱时，请将电源插头拔掉。
- ☆ 不要用水喷淋冲洗箱体，以免影响绝缘性能。
- ☆ 不要在冰箱顶部放置电源插头、稳压电源，微波炉等家用电器，以免影响散热效果和产生其它意外。
- ☆ 箱内严禁放入易燃、易爆的危险品，及强腐蚀性的酸、碱等。
- ☆ 不要使用硬毛刷，钢丝刷，不要使用去污粉、汽油、香蕉水、丙酮等有机溶剂、热水或酸、碱来清洁箱体，

## 装箱清单

	CR-30A	CW-30AA/AC	CR-40A	CW-40AA/AC	CR-48B	CW-48AA/AC
层架	1	1	1	1	1	1
合格证	1	1	1	1	1	1
使用说明书	1	1	1	1	1	1